

提出仕様書番号 第 通仕-6258 号 C 版
設 計 番 号 第 240TS 号

2011 年 11 月 7 日 制 定
2025 年 4 月 18 日 C 版 制 定

..... 展 覽

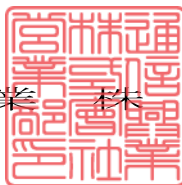
10 ギガビットイーサネット対応
2 心平形光ケーブル

[2SM-PAPB-平形 2Y・Y]

コード : 2 φ

仕 様 書

通 信 興 業 株 式 会 社



1. 適用

本仕様書は、IEEE 802.3ae 10ギガビットイーサネット用に適合している下記のノンハロ心線を使用した2心平形光ケーブルについて適用する。

第1表 2心平形光ケーブル

項目	仕様
型名	<p>2SM-PAPB-平形2Y・Y</p> <p>(型名の説明) 2: 光ファイバ心数を示す。 SM: 光ファイバ種別を表し、SM型を示す。 PAPB: 光ファイバ特性を表し、 10ギガビットイーサネット対応(JIS X 5150-1:2021 OS2)を示す。 平形: ケーブル構造を表す。 2Y: コード径、コード色を表し、2mmφ、黄色を示す。 Y: 外被色を表し、黄色を示す。</p> <p>※使用光ファイバは、曲げ特性強化型「PureAccess®-PB」です。 尚、「PureAccess®」は住友電気工業(株)の登録商標です。</p>
伝送損失	0.40 dB/km 以下 ($\lambda = 1310 \text{ nm}$) 0.35 dB/km 以下 ($\lambda = 1383 \text{ nm}$) 0.30 dB/km 以下 ($\lambda = 1550 \text{ nm}$)
ケーブルカットオフ波長	1260 nm 以下
零分散波長	1300~1324 nm

2. 構造

2.1 単心光コード

単心光コードの構造を第2表、図-1に示す。

第2表 単心光コードの構造

項目		仕様	
光 フ ア イ バ 心 線	光ファイバ種別		SM型(OS2)
	コア	材質	石英ガラス
		モードフィールド径	$8.6 \pm 0.4 \mu\text{m}$
	クラッド	材質	石英ガラス
		クラッド径	$125.0 \pm 0.5 \mu\text{m}$
	被覆	材質	紫外線硬化型樹脂およびノンハロゲン樹脂
		外径	$900 \pm 100 \mu\text{m}$
	コア/クラッド偏心量		$0.4 \mu\text{m}$ 以下
クラッド非円率		0.5%以下	
緩衝材		アラミド繊維	
外被		厚さ約0.3mmの黄色脱鉛PVC	
外径		約2mm	

※コード外被上へコード識別数字マークおよびファイバ種を連続表示する。

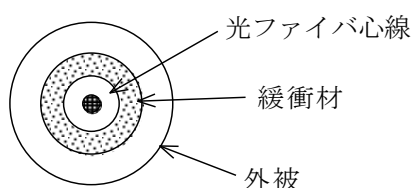


図-1 単心光コードの構造

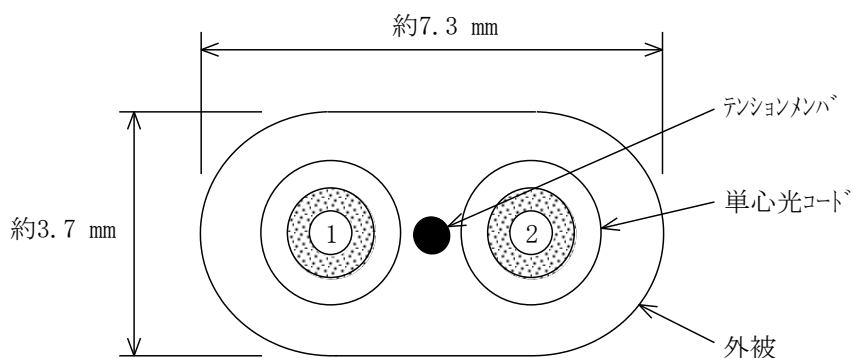
2.2 ケーブルの構造

ケーブルの構造を第3表に示す。

第3表 ケーブルの構造

項目	仕様
テンションメンバ	約0.7 mm φの鋼線
集合	テンションメンバと単心光コードを図-2のように配置する
外被	黄色脱鉛PVCシース
外径	厚さ約3.7 mm × 幅約7.3 mm
概算質量	35 kg/km

※ケーブル外被上へ製造社名、製造記号、ファイバ種・心線数、外被材料名およびレンジマークを連続表示する。



※数字は単心光コードの線番を示す

図-2 ケーブルの構造

3. ケーブルの特性

ケーブルの機械特性を第4表に示す。

第4表 ケーブルの機械特性

項目	仕様
許容張力	250 N
許容曲半径	厚さ方向に75mm

4. 包装

4.1 条長

ケーブル条長は、契約時の指定長による。

4.2 荷造

運搬中損傷のないように適切な荷造し、把取りまたはドラム巻とする。

5. 引用規格

JIS X 5150-1 : 2021 汎用情報配線設備-第1部:一般要件

JIS C 6823 : 2010 光ファイバ損失試験方法

JIS C 6835 : 2025 石英系シングルモード光ファイバ素線

6. 取り扱い上の注意

- ・ケーブルは許容曲げ半径以下に曲げないように注意して下さい。
- ・許容張力はケーブルが直線状態での値です。
許容張力以上の張力で牽引しないように注意して下さい。
- ・ケーブルの繰り出しは、ドラム下口保護板を取り外してから行って下さい。

7. その他

本製品は、外国為替および外国貿易管理法の規制により、規制物資等輸出規制品に該当する恐れがあります。

8. 発行部署

技術開発部 技術開発課

以 上