

平成 30 年 8 月 吉日

お得意先様各位

通信興業株式会社
東京営業所 営業部
162-0814
東京都新宿区新小川町 7-17
飯田橋三幸ビル 2 階
TEL 03-5946-8760
FAX 03-5946-8919

「PCM 局内ケーブル 0.5-2P」設計変更のご案内

拝啓 貴社ますますご隆盛のこととお喜び申し上げます。平素は格別のご高配を 賜り厚く御礼申し上げます。

さて、この度弊社では「PCM 局内ケーブル 0.5-2P」の設計を(別紙)のように変更いたしますのでご案内申し上げます。なお、新設計品と従来設計品を混用されても特性等には何ら影響はございません。

- ・変更時期につきましてはランニングチェンジとさせていただきます。
- ・新設計品と従来設計品が混在する可能性がございますのであらかじめご了承ください。

ご不明な点がございましたら、弊社営業担当者までお問い合わせください。

敬具

(別紙)

変更内容:ドレンワイヤ位置と挿入方法の変更

これまでは、図1のようにドレンワイヤを銅テープの下に真っ直ぐ挿入しておりました。
このたび設計変更として、図2ようにドレンワイヤを銅テープの上に巻き付ける構造に
しております。このときの巻き付けピッチは、5cm程度となります。

変更理由: 屈曲等の機械特性向上のため

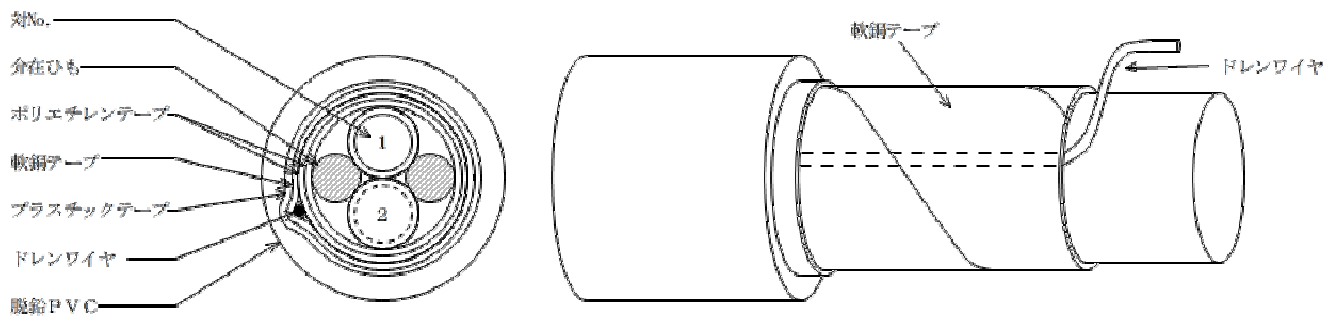


図1. 従来設計品

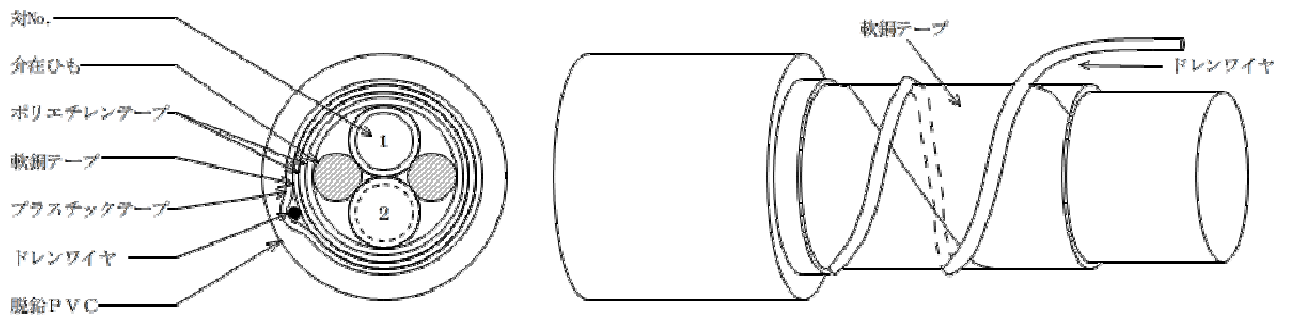


図2. 新設計品

※図2は巻付イメージを明確にするため巻付ピッチを小さく描いています。

以上